

Рис. 1

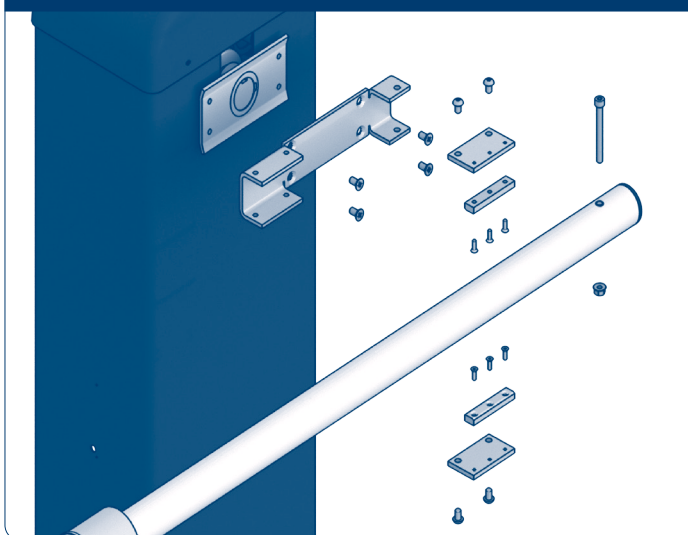


Рис. 2. Кронштейн крепления откидной стрелы, арт. ДНВР-00-10

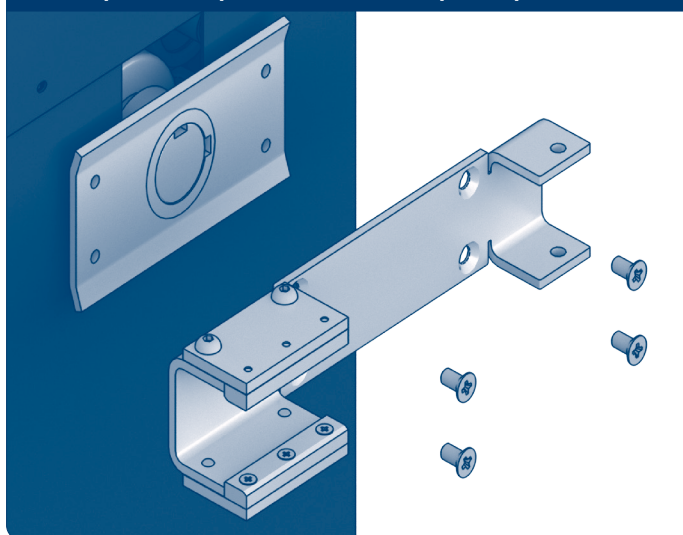


Рис. 3

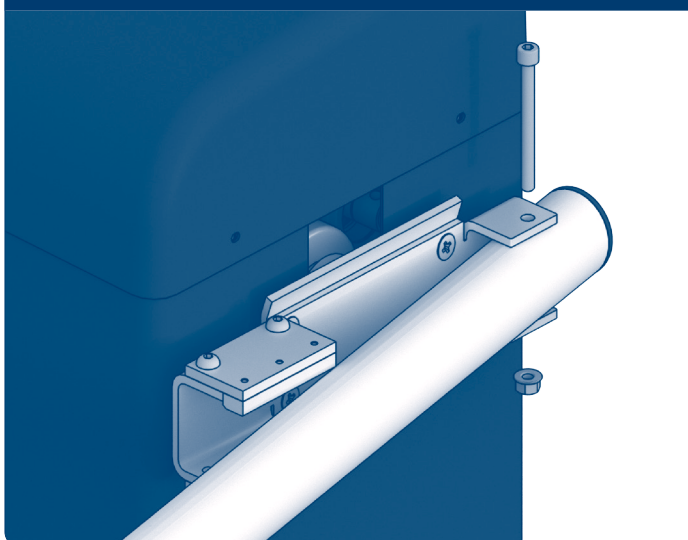


Рис. 4

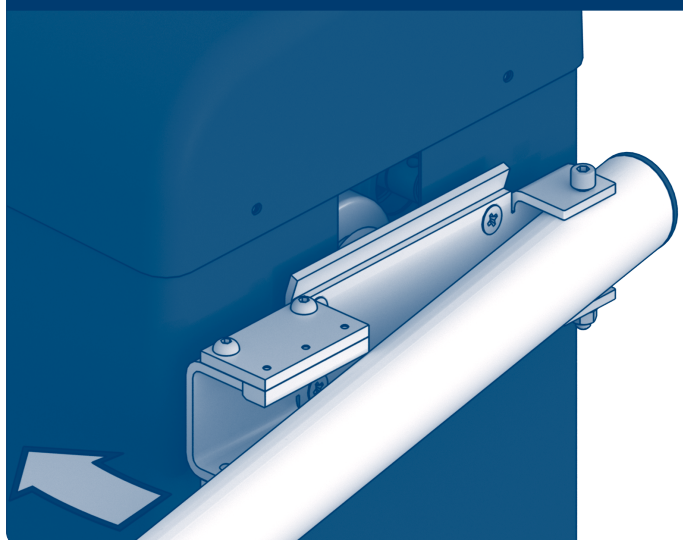


Рис. 5

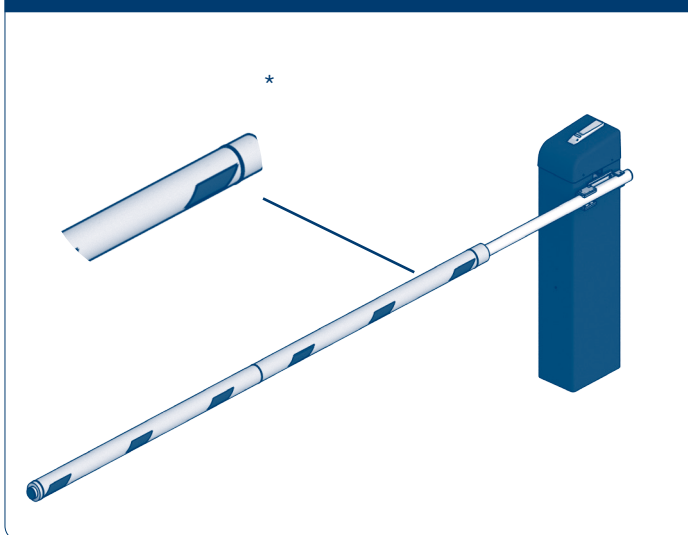
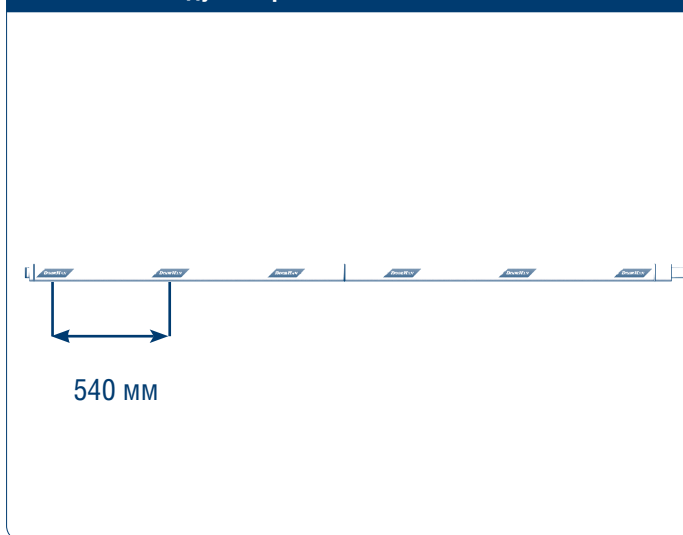


Рис. 6. Рекомендуемое расстояние нанесения наклеек



\*опционально (хомут нейлоновый, наклейка светоотражающая)

